

Zmywarki

Hygiene&Clean zmywarka pod blatowa, pompa płukania, pompa spustowa, dozowniki, 3 cykle mycia, DIN 10512 & A0 60

Nr pozycji _____

Nr modelu _____

Nazwa _____

Nr SIS _____

AIA # _____



502072 (EUCA060)

Hygiene&Clean zmywarka pod blatowa z bojlerem otwartym i pompą płukania, dwuściankowa konstrukcja, pompa spustowa, dozownik detergentu i nabtyszczacza, 3 cykle mycia (90, 120, 240), wysokość załadunku 335 mm. Podwyższona temp. i czas płukania (90°C / 16 sek.). Zgodna z DIN 10512 i A0 60.

Podstawowa charakterystyka

- Wydajność jest certyfikowana trzecią stroną na poziomie dezynfekcji według normy DIN 10512 (zmywanie na programie 1 i 2) albo na poziomie dezynfekcji według A0 60 normy EN 15883-1 (zmywanie na programie 3).
- Cykl zmywania nie można podczas pracy zmywarki przerwać dzięki zamkowi drzwi.
- Wbudowany dozownik nabtyszczacza i detergentu z automatycznym dozowaniem wstępnym. Zapewnienie doskonałych wyników mycia oraz ograniczenia potrzeby serwisu i konserwacji.
- Wbudowany bojler atmosferyczny do podnoszenia temperatury wody wstępnej z 50°C do minimalnie 90°C, żeby zabezpieczyć doskonale płukanie dezynfekcyjne. Bojler atmosferyczny gwarantuje stałą temperaturę i ciśnienie podczas całego cyklu płukania bez względu na ciśnienie wody w sieci.
- Powietrzna luka na wlocie wody o wysokiej sprawności (klasa A), chroni przed wprowadzeniem zanieczyszczonej wody z powrotem ze zmywarki do sieci. Zgodne z normą EN 61770, WRAS, Belgagua.
- Funkcja delikatnego uruchomienia pompy mycia "Soft Start" dla zapewnienia ochrony bardziej delikatnych naczyń (napr. szklanek).
- Wydajność 40 koszów, albo 480 talerzy na godzinie.
- Cykle mycia 90 i 120 sekund, które są certyfikowane według normy DIN 10512. Trzeci cykl mycia 240 sekund, który jest certyfikowany na poziomie A0 60 według normy EN 15883-1, łącznie z przerwą na końcu cyklu do udoskonalenia suszenia naczyń.
- Wstępnie ustawiona 4 sekundowa przerwa po zmywaniu i przed płukaniem zapewnia, że krople brudnej wody z ramion myjących, nie będą padać na czyste naczynia pod koniec cyklu płukania. Czas przerwy można zmienić w parametrach.
- Blokada temperaturowa (Stop start) gwarantuje że urządzenie nie uruchomi cykl mycia do momentu, kiedy zmywarka nie osiągnie wymaganej temperaturę w zbiorniku mycia i płukania końcowego.
- Dwuwarstwowa izolowana ścianka zapewnia niski poziom hałasu oraz ograniczenia strat ciepła.
- Automatyczny cykl samoczyszczenia broni mnożeniu się bakterii.
- Sterowanie cyfrowe z wbudowanym programowaniem, system auto-diagnostyczny, oraz automatyczny cykl spłukiwania wnętrza.
- Ekran cyfrowy informuje obsługę na bieżąco o stanie cyklu mycia i temperaturach.

APROBATA

- System automatycznego diagnozowania usterek.
- Podłączenie elektryczne trójfazowe lub jednofazowe, możliwość zmiany na miejscu instalacji.
- Niski poziom hałasu pracy.
- Ochrona przed wodą IPX4.
- Zielona lampka "Wash Safe Control" (kontrola bezpieczeństwa zmywania) potwierdza, że naczynia zostały prawidłowo wypłukane.

Konstrukcja

- Wbudowana pompa spustowa do opróżniania zbiornika mycia.
- Wytrzymała konstrukcja ze stali nierdzewnej.
- Specjalnie zaprojektowane dysze ze stali nierdzewnej dla doskonałego zmywania.
- Obrotowe górne i dolne ramiona myjące i płuczące ze stali nierdzewnej.
- Ramiona myjące i płuczące łatwe do demontowania (dla łatwego czyszczenia), albo do wymiany w przypadku uszkodzenia.
- Duży głęboko łoczony zbiornik mycia oraz wewnętrzny obszar mycia z zaokrąglonymi narożnikami dla uniknięcia gromadzenia się zabrudzeń.
- Zabezpieczenie elementów grzejnych przed pracą na sucho [dry fire] i niskim poziomem wody.
- Funkcja spustu wody z bojlera przy długich okresach braku aktywności dla zapewnienia wyższego poziomu higieny.
- Cała komora mycia i wszystkie komponenty wewnętrzne są wyprodukowane ze stali nierdzewnej AISI 304.

Utrzymywalność

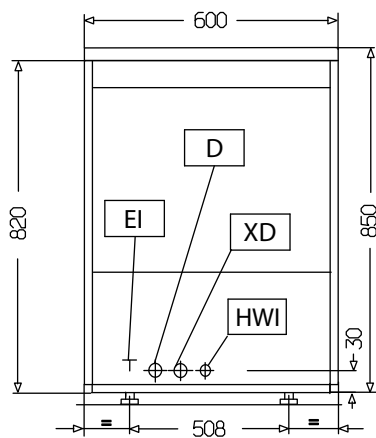


- O wysokiej sprawności system płukania, zużycie wody na koszt tylko 3 litry (cykl 1 i 2) albo 4 litry (cykl 3) dla doskonałego wyniku dezynfekcyjnego.

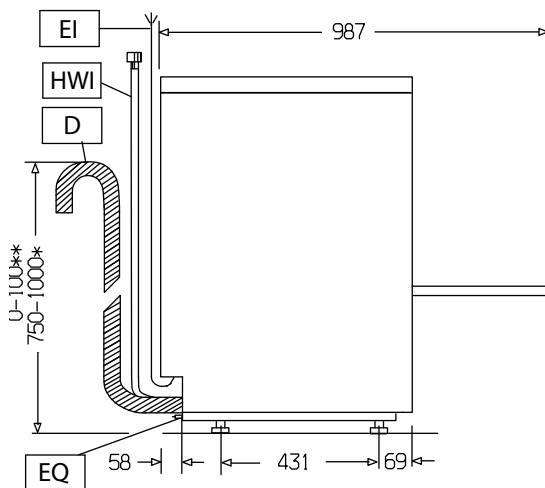
Uwzględnione akcesoria

- 2 x Koszyk na sztućce (ca 15 PNC 864242 szt. sztućców)
- 1 x Kosz na 12 głębokich talerzy (śr. 240 mm) PNC 867000
- 1 x Kosz na 24/48 szklanek/ filiżanek PNC 867007

Przód

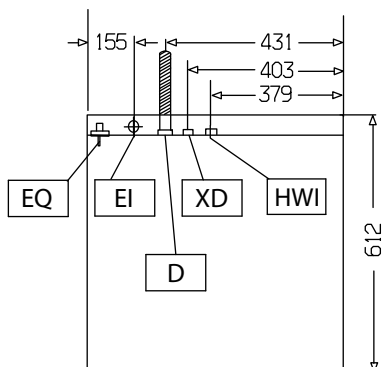


Bok



- D = Odpływ
- EI = Złącze elektryczne
- EO = Gniazdko elektryczne
- HWI = Wlot gorącej wody
- XD = Podłączenie detergentu
- XR = Podłączenie nabyłyszczacza

Góra



Elektryczne

Napięcie zasilania:	400 V/3N ph/50 Hz
Możliwość przeróbki na:	230V 3~; 230V 1N~
Domyślna moc zainstalowana*:	6.85 kW
Elementy grzejne bojlera:	6 kW
Elementy grzejne zbiornika:	2 kW
Moc pompy cyklu mycia:	0.736 kW

Woda:

Zużycie wody w cyklu płukania na gorąco (l):	3
Temperatura dostarczanej wody:	50 °C
Wielkość linii odpływowej:	20.5mm
Ciśnienie na wlocie dostarczanej wody:	7 - 102 psi (0.5 - 7 bar)
Pojemność bojlera (l):	12
Pojemność zbiornika (l):	23

Kluczowe informacje:

Temperatura mycia (MIN):	71-77°C
Wymiary komory - szerokość:	500 mm
Wymiary komory - głębokość:	500 mm
Wymiary komory - wysokość:	335 mm
Temperatura płukania (MIN):	90 °C
Wymiary zewnętrzne, szerokość:	600 mm
Wymiary zewnętrzne, głębokość:	612 mm
Wymiary zewnętrzne, wysokość:	850 mm
Ciężar netto:	68 kg
Ciężar wysyłkowy:	74 kg
Objętość wysyłkowa:	0.5 m ³
Wymiary opakowania (SZ x G x W):	740x670x1000 mm
[NOT TRANSLATED]	40
[NOT TRANSLATED]	480
[NOT TRANSLATED]	90/120/240
Liczba cykli roboczych:	3

* Wydajność zmywarki jest zagwarantowana przy podłączeniu do wody o temperaturze jak jest wymagane tutaj w karcie katalogowej. Można zmywarkę podłączyć i do wody zimnej, ale wydajność będzie obniżona w zależności od temperatury dostarczanej wody.

** Zużycie gorącej wody do płukania (zmywanie na program 3) jest 4 litry na cykl

Dane utrzymywalności

Poziom hałas:	<65 dBA
---------------	---------